

COMMUNIQUÉ DE PRESSE
Kverneland Enduro Pro et Turbo
Nouveaux accessoires : Herse peigne triple rangées

Kverneland présente un nouvel accessoire arrière qui est la herse peigne à 3 rangées pour la gamme des cultivateurs Enduro Pro et Turbo.



Kverneland Turbo 3000 équipé de roues de jauge, des dents Reflex avec des ailettes de 240 mm et d'une herse peigne à 3 rangées

Les exigences spécifiques de l'agriculture biologique, les nouvelles réglementations sur les pesticides et les restrictions sur le glyphosate augmentent la demande d'outils pour la lutte mécanique contre les mauvaises herbes comme alternative à l'application d'herbicides. C'est là que le travail du sol entre en jeu — une pratique éprouvée et bien connue des agriculteurs biologiques.

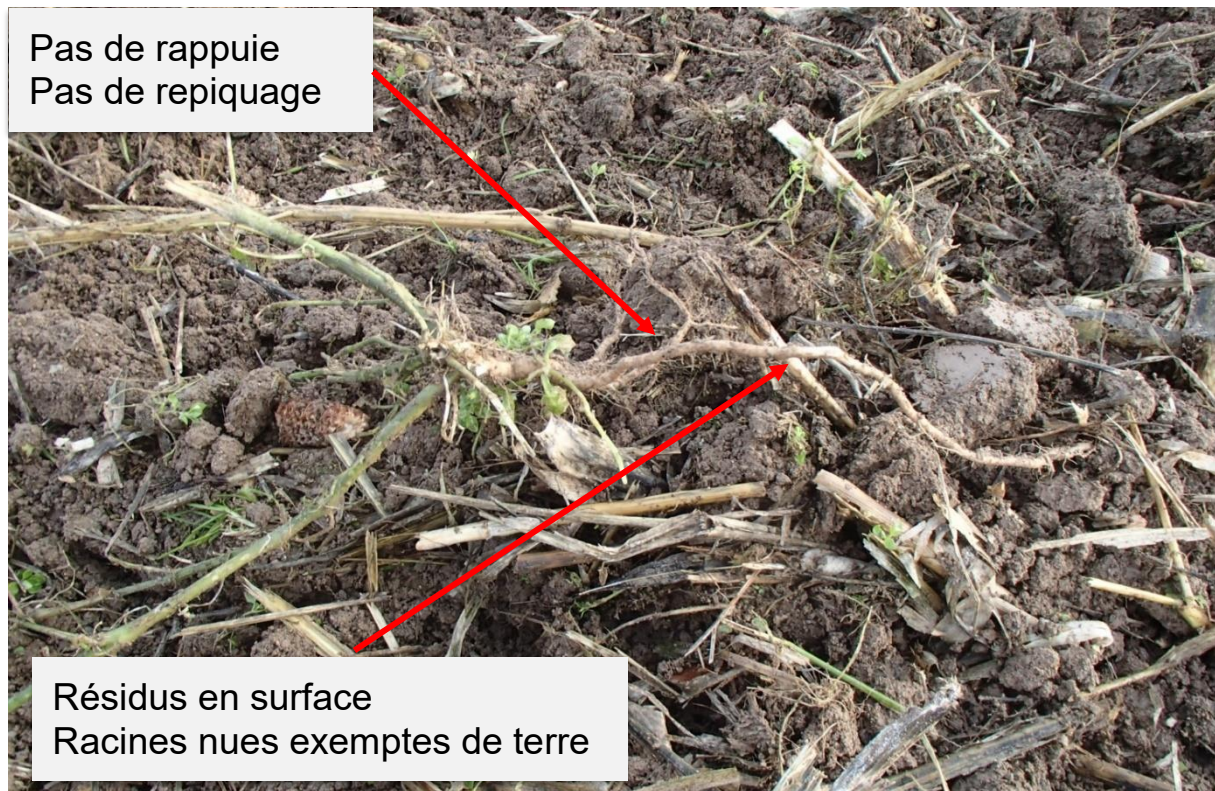
Travail du sol

Le déchaumage, après la récolte, est la première étape de la lutte contre les mauvaises herbes. Habituellement, le premier passage est effectué pour favoriser les faux semis et le second pour détruire la repousse des mauvaises herbes.

Avantages de la herse peigne triple rangées

Le travail des dents avec un pas entre dents régulier combiné à des ailettes larges pour un bon recroisement assure une coupe complète des racines à faible profondeur. Le travail qui suit par la Herse peigne triple rangées va remonter les adventices à la surface du sol. Par le phénomène de vibration ces racines seront exemptes de terre, de sorte qu'elles sèchent à la surface du sol. Cette technique est particulièrement intéressante pour les rhizomes (chiendent...), et d'autres mauvaises herbes qui pourraient repousser si elles sont en contact avec la terre et appuyer par un rouleau juste après.

Lors de l'utilisation du cultivateur pour la préparation du lit de semence, la Herse peigne triple rangées assurera un émiettement parfait et un bon nivellement.

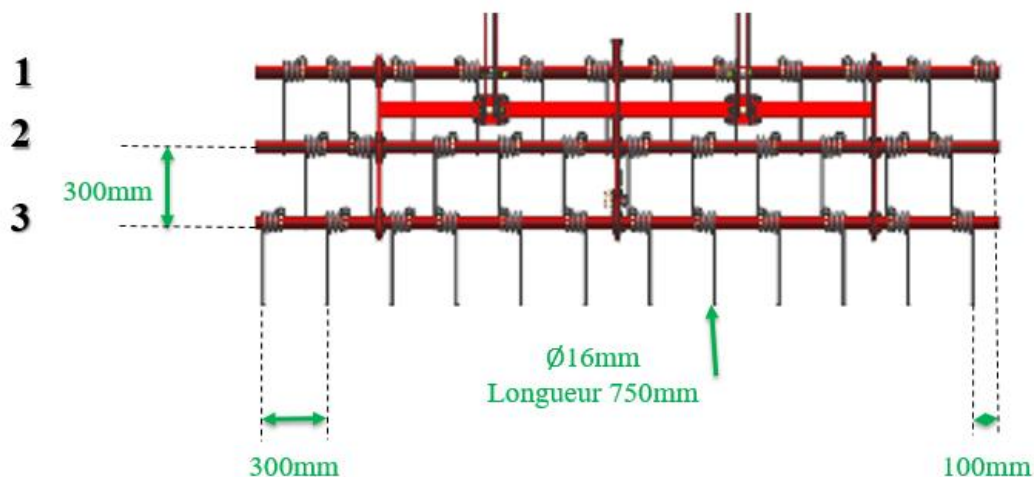


Une offre complète pour l'Enduro Pro et le Turbo

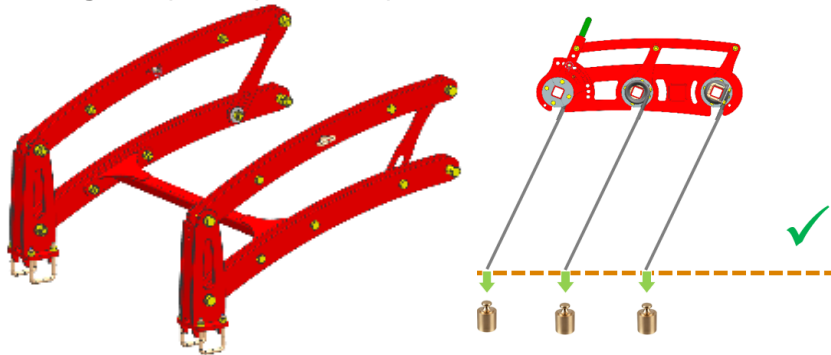
- **Turbo** : Travail à faible profondeur (3-20cm) des largeurs de travail de 3 à 8 m (porté fixe, repliable ou semi-porté) avec un pas entre dents régulier de 190 mm
- **Enduro Pro** : Cultivateur standard travaillant de 5 à 35 cm de profondeur, avec un pas entre dents régulier de 280 mm. Disponible de 3m à 5m (porté fixe ou repliable)

Caractéristiques de la Herse peigne triple rangées Kverneland

Elles disposent de peigne à ressort d'un $\varnothing 16\text{mm}$ et d'une longueur de 750 mm de long



Elles bénéficient d'une connexion avec le châssis du cultivateur par un **parallélogramme** avec un **réglage de la pression hydraulique** : la pression de la herse au sol peut être réglée directement depuis la cabine via a un **manomètre et un accumulateur**. Pour les grandes quantités de résidus, l'opérateur peut diminuer la pression de la herse afin de laisser passer les résidus **sans blocage** voir même la lever complètement au besoin. Alternativement, lorsque la herse à doigts est utilisée pour l'émiettement, le conducteur peut augmenter la pression de la herse sur le sol pour un travail plus intensif. Le parallélogramme assure un mouvement de la herse peigne **parallèle au sol**, et donc une **répartition de la pression homogène entre les 3 rangées** de peignes, pour un **travail homogène** quelle que soit la profondeur de travail du cultivateur



Des roues de jauge assurent le contrôle de la profondeur de travail du cultivateur.



Réglage de la pression de la herse hydraulique avec un manomètre sur la tête d'attelage



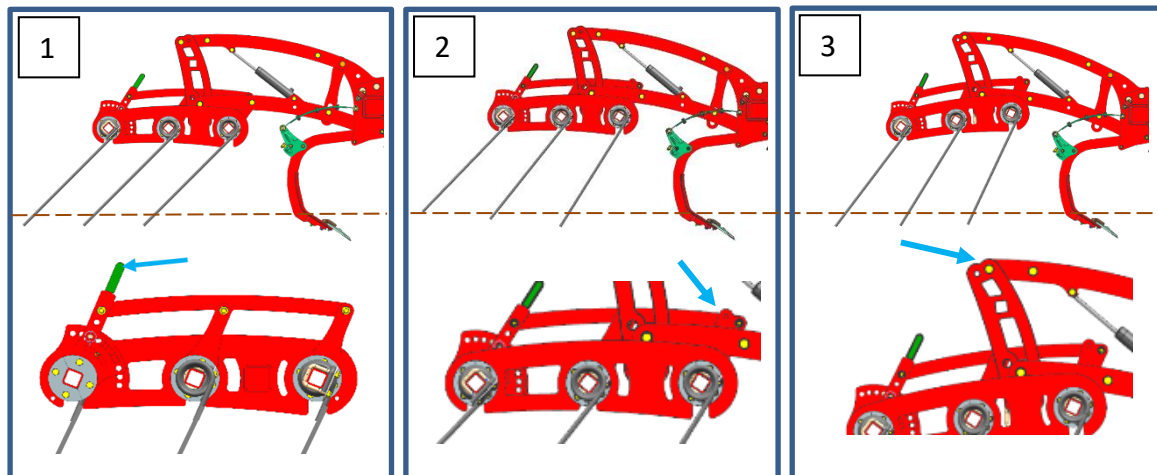
Les roues de jauge assurent le contrôle de la profondeur de travail

Différents angles de travail

Différents réglages de la herse pour un parfait nivellement en fonction des résidus :

1. Réglage manuel centralisé des 3 rangées, avec accès facile à l'arrière de la machine de 90 à 35° (pas de 11°)
2. Un réglage d'angle indépendant sur chaque rangée de dents afin que les rangées avant agissent plus agressivement que les rangées arrière et pour optimiser le flux de terre dans l'équipement
3. L'inclinaison du châssis des dents combinées à différentes agressivités assure un écoulement parfait du sol et une profondeur de travail égale

Du sol léger au sol lourd, quelle que soit la quantité de résidus, il y a toujours le bon réglage pour un nivellement parfait.



Informations techniques sur la Herse peigne triple rangées de la gamme Enduro Pro

Modèle	Enduro Pro 3000	Enduro Pro 3500	Enduro Pro 4000F	Enduro Pro 4500F	Enduro Pro 5000F
Largeur de travail (m)	3.0	3.5	3.85	4.40	4.90
Profondeur de travail (cm)	5 — 35	5 — 35	5 — 35	5 - 35	5 — 35
Nb de peigne	32	37	42	48	54
Poids de la herse	390	420	622	652	684
Nb de roues de jauge	2	2	2	2	2
Tailles des roues	6.00-9	6.00-9	10.0/80-12	10.0/80-12	10.0/80-12

Informations techniques sur la Herse peigne triple rangées gne de la gamme Turbo

Modèle	Turbo 3000	Turbo 3500	Turbo 4000F	Turbo 5000F	Turbo 6000F	Turbo 6500T	Turbo 8000T
Largeur de travail (m)	3.0	3.5	4.0	5.0	6.0	6.5	8.0
Profondeur de travail (cm)	0-20	0-20	0-20	0-20	0-20	0-20	0-20
Nb de peigne	32	37	46	56	62	66	83
Poids de la herse	390	420	575	720	750	820	975
Nb de roues de jauge	2	2	2	4	4	4 + 2	4 + 2
Tailles des roues	6.00-9	6.00-9	6.00-9	6.00-9	6.00-9	340/55-16 500/60-22.5	340/55-16 500/60-22.5

Kverneland est une marque de Kverneland Group

Kverneland Group (Kverneland Group AS) est un leader international qui conçoit, produit et distribue des machines agricoles et des services. L'importance donnée à l'innovation nous permet d'offrir une large gamme de produits de très haute qualité. Kverneland Group offre un large choix de systèmes et solutions au monde agricole. L'offre couvre la préparation du sol, le semis, la fenaison et les presses, les distributeurs d'engrais et la pulvérisation.

Pour plus d'informations sur Kverneland Group visitez : <http://fr.kvernelandgroup.com/>

- — FIN — -

Téléchargement des images en haute résolution



[Kverneland-Turbo-3000-TFH-01](#)



[Kverneland-Turbo-3000-TFH-02](#)



[Kverneland-Turbo-3000-TFH-03](#)



[Kverneland-Turbo-3000-TFH-04](#)

Pour plus d'informations sur ces produits, votre contact :

Jérémy ANFRAY

Responsable Produits travail du sol

Tél. : 02 38 52 43 24

e-mail : jeremy.anfray@kvernelandgroup.com

Kverneland sur les réseaux sociaux



iM FARMING sur les réseaux sociaux

